

## Preisliste 2010

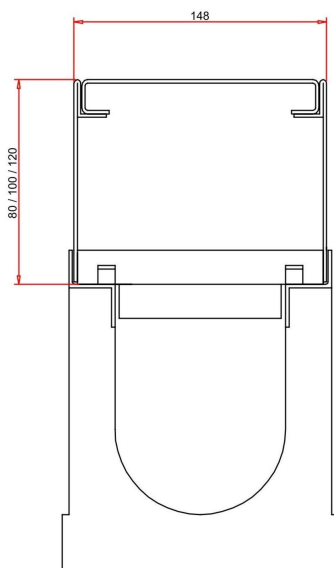
### Schlitzaufsatzelemente aus Edelstahl V2a 1.4301

Belastungsklasse C 250  
zu Top 100 + Mini 100

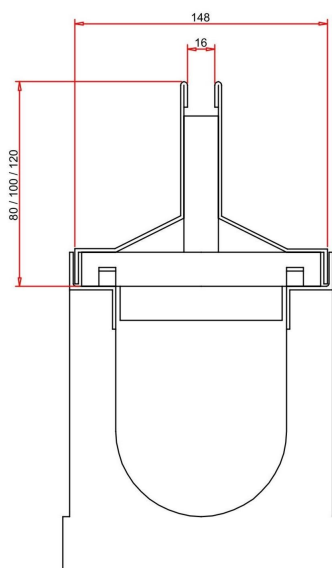
Gültig ab 01. Januar 2010

Mit dem Erscheinen dieser  
Preisliste verlieren  
alle früheren Ausgaben ihre  
Gültigkeit. Änderungen  
behalten wir uns vor.

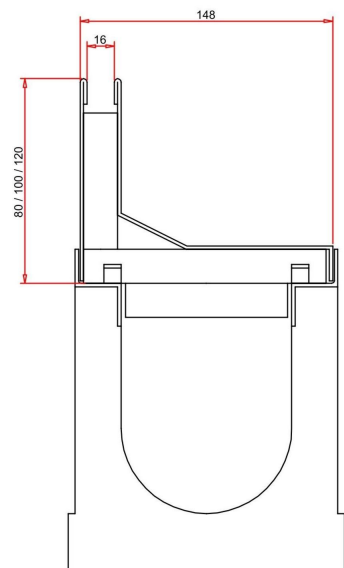
Serviceelement



Schlitzaufsatzelement  
zentrisch



Schlitzaufsatzelement  
exzentrisch





## Schlitzaufsatzelemente zentrisch

Schlitzaufsatzelemente zentrisch 80	Lagerartikel	Artikel Nr.	Preis	pro m
-------------------------------------	--------------	-------------	-------	-------

### Schlitzaufsatzelemente zentrisch

Edelstahl V2a 1.4301

Schlitzbreite 16 mm

Breite 148 mm, Elementlänge 2500 mm

Bauhöhe 80 mm

200-080-2

CHF

214.00

Schlitzaufsatzelemente zentrisch 100	Artikel Nr.	Preis	pro m
--------------------------------------	-------------	-------	-------

### Schlitzaufsatzelemente zentrisch

Edelstahl V2a 1.4301

Schlitzbreite 16 mm

Breite 148 mm, Elementlänge 2500 mm

Bauhöhe 100 mm

200-100-2

CHF

221.00

Schlitzaufsatzelemente zentrisch 120	Artikel Nr.	Preis	pro m
--------------------------------------	-------------	-------	-------

### Schlitzaufsatzelemente zentrisch

Edelstahl V2a 1.4301

Schlitzbreite 16 mm

Breite 148 mm, Elementlänge 2500 mm

Bauhöhe 120 mm

200-120-2

CHF

235.00

Serviceelement 80	Lagerartikel	Artikel Nr.	Preis	Stück
-------------------	--------------	-------------	-------	-------

### Serviceelement

Edelstahl V2a 1.4301

Schlitzbreite 16 mm

Breite 148 mm, Elementlänge 2500 mm

Bauhöhe 80 mm

220-080-2

CHF

453.00

Serviceelement 100	Artikel Nr.	Preis	Stück
--------------------	-------------	-------	-------

### Serviceelement

Edelstahl V2a 1.4301

Schlitzbreite 16 mm

Breite 148 mm, Elementlänge 2500 mm

Bauhöhe 100 mm

220-100-2

CHF

473.00

Serviceelement 120	Artikel Nr.	Preis	Stück
--------------------	-------------	-------	-------

### Serviceelement

Edelstahl V2a 1.4301

Schlitzbreite 16 mm

Breite 148 mm, Elementlänge 2500 mm

Bauhöhe 120 mm

220-120-2

CHF

492.00

Schlitzaufsatzelemente exzentrisch 80	Lagerartikel	Artikel Nr.	Preis	pro m
---------------------------------------	--------------	-------------	-------	-------

**Schlitzaufsatzelemente exzentrisch**

Edelstahl V2a 1.4301 Schlitzbreite 16 mm Breite 148 mm, Elementlänge 2500 mm Bauhöhe 80 mm		230-080-2	CHF	274.00
---	--	-----------	-----	--------

Schlitzaufsatzelemente exzentrisch 100	Lagerartikel	Artikel Nr.	Preis	pro m
--	--------------	-------------	-------	-------

**Schlitzaufsatzelemente exzentrisch**

Edelstahl V2a 1.4301 Schlitzbreite 16 mm Breite 148 mm, Elementlänge 2500 mm Bauhöhe 100 mm		230-100-2	CHF	282.00
--	--	-----------	-----	--------

Schlitzaufsatzelemente exzentrisch 120	Lagerartikel	Artikel Nr.	Preis	pro m
--	--------------	-------------	-------	-------

**Schlitzaufsatzelemente exzentrisch**

Edelstahl V2a 1.4301 Schlitzbreite 16 mm Breite 148 mm, Elementlänge 2500 mm Bauhöhe 120 mm		230-120-2	CHF	301.00
--	--	-----------	-----	--------

Serviceelement 80	Lagerartikel	Artikel Nr.	Preis	Stück
-------------------	--------------	-------------	-------	-------

**Serviceelement**

Edelstahl V2a 1.4301 Schlitzbreite 16 mm Breite 148 mm, Elementlänge 2500 mm Bauhöhe 80 mm		220-080-2	CHF	453.00
---	--	-----------	-----	--------

Serviceelement 100	Lagerartikel	Artikel Nr.	Preis	Stück
--------------------	--------------	-------------	-------	-------

**Serviceelement**

Edelstahl V2a 1.4301 Schlitzbreite 16 mm Breite 148 mm, Elementlänge 2500 mm Bauhöhe 100 mm		220-100-2	CHF	473.00
--	--	-----------	-----	--------

Serviceelement 120	Lagerartikel	Artikel Nr.	Preis	Stück
--------------------	--------------	-------------	-------	-------

**Serviceelement**

Edelstahl V2a 1.4301 Schlitzbreite 16 mm Breite 148 mm, Elementlänge 2500 mm Bauhöhe 120 mm		220-120-2	CHF	492.00
--	--	-----------	-----	--------



## Stirnwände steckbar zentrisch

Stirnwand steckbar 80	Lagerartikel	Artikel Nr.	Preis	Stück
-----------------------	--------------	-------------	-------	-------

### Stirnwand steckbar

Edelstahl V2a 1.4301  
zu Schlitzaufsatzelement zentrisch  
Bauhöhe 80 mm

200-001-2 CHF 24.00

Stirnwand steckbar 100	Artikel Nr.	Preis	Stück
------------------------	-------------	-------	-------

### Stirnwand steckbar

Edelstahl V2a 1.4301  
zu Schlitzaufsatzelement zentrisch  
Bauhöhe 100 mm

200-002-2 CHF 26.00

Stirnwand steckbar 120	Artikel Nr.	Preis	Stück
------------------------	-------------	-------	-------

### Stirnwand steckbar

Edelstahl V2a 1.4301  
zu Schlitzaufsatzelement zentrisch  
Bauhöhe 120 mm

200-003-2 CHF 28.00

## Stirnwände steckbar exzentrisch

Stirnwand steckbar 80	Lagerartikel	Artikel Nr.	Preis	Stück
-----------------------	--------------	-------------	-------	-------

### Stirnwand steckbar

Edelstahl V2a 1.4301  
zu Schlitzaufsatzelement exzentrisch  
Bauhöhe 80 mm

200-004-2 CHF 26.00

Stirnwand steckbar 100	Artikel Nr.	Preis	Stück
------------------------	-------------	-------	-------

### Stirnwand steckbar

Edelstahl V2a 1.4301  
zu Schlitzaufsatzelement exzentrisch  
Bauhöhe 100 mm

200-005-2 CHF 28.00

Stirnwand steckbar 120	Artikel Nr.	Preis	Stück
------------------------	-------------	-------	-------

### Stirnwand steckbar

Edelstahl V2a 1.4301  
zu Schlitzaufsatzelement exzentrisch  
Bauhöhe 120 mm

200-006-2 CHF 30.00