

Preisliste 2010

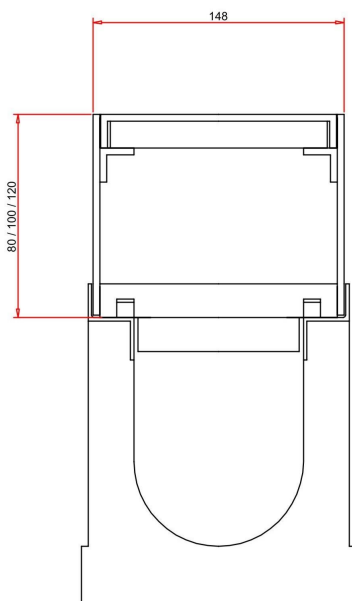
Schlitzaufsatzelemente Schwerlast aus Edelstahl V2a 1.4301

Belastungsklasse D 400
zu Top 100 + Mini 100

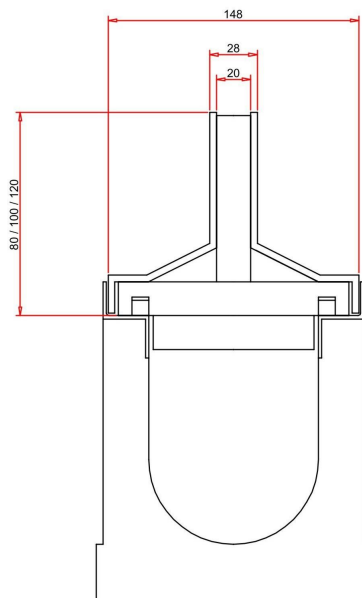
Gültig ab 01. Januar 2010

Mit dem Erscheinen dieser
Preisliste verlieren
alle früheren Ausgaben ihre
Gültigkeit. Änderungen
behalten wir uns vor.

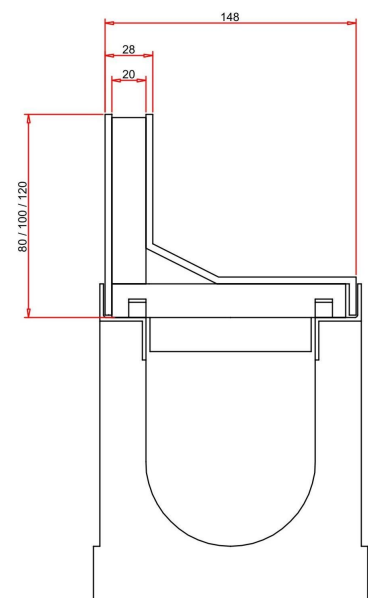
Serviceelement Schwerlast



Schlitzaufsatzelement
Schwerlast zentrisch



Schlitzaufsatzelement
Schwerlast exzentrisch





Schlitzaufsatzelemente Schwerlast zentrisch

Schlitzaufsatzelemente SL zentrisch 80	Lagerartikel	Artikel Nr.	Preis	pro m
--	--------------	-------------	-------	-------

Schlitzaufsatzelemente SL zentrisch

Edelstahl V2a 1.4301

Schlitzbreite 20 mm

Breite 148 mm, Elementlänge 2500 mm

Bauhöhe 80 mm

210-080-2

CHF

279.00

Schlitzaufsatzelemente SL zentrisch 100	Artikel Nr.	Preis	pro m
---	-------------	-------	-------

Schlitzaufsatzelemente SL zentrisch

Edelstahl V2a 1.4301

Schlitzbreite 20 mm

Breite 148 mm, Elementlänge 2500 mm

Bauhöhe 100 mm

210-100-2

CHF

288.00

Schlitzaufsatzelemente SL zentrisch 120	Artikel Nr.	Preis	pro m
---	-------------	-------	-------

Schlitzaufsatzelemente SL zentrisch

Edelstahl V2a 1.4301

Schlitzbreite 20 mm

Breite 148 mm, Elementlänge 2500 mm

Bauhöhe 120 mm

210-120-2

CHF

306.00

Serviceelement Schwerlast 80	Lagerartikel	Artikel Nr.	Preis	Stück
------------------------------	--------------	-------------	-------	-------

Serviceelement Schwerlast

Edelstahl V2a 1.4301

Schlitzbreite 20 mm

Breite 148 mm, Elementlänge 2500 mm

Bauhöhe 80 mm

250-080-2

CHF

477.00

Serviceelement Schwerlast 100	Artikel Nr.	Preis	Stück
-------------------------------	-------------	-------	-------

Serviceelement Schwerlast

Edelstahl V2a 1.4301

Schlitzbreite 20 mm

Breite 148 mm, Elementlänge 2500 mm

Bauhöhe 100 mm

250100-2

CHF

498.00

Serviceelement Schwerlast 120	Artikel Nr.	Preis	Stück
-------------------------------	-------------	-------	-------

Serviceelement Schwerlast

Edelstahl V2a 1.4301

Schlitzbreite 20 mm

Breite 148 mm, Elementlänge 2500 mm

Bauhöhe 120 mm

250-120-2

CHF

517.00



Schlitzaufsatzelemente SL exzentrisch 80	Lagerartikel	Artikel Nr.	Preis	pro m
--	--------------	-------------	-------	-------

Schlitzaufsatzelemente SL exzentrisch

Edelstahl V2a 1.4301

Schlitzbreite 20 mm

Breite 148 mm, Elementlänge 2500 mm

Bauhöhe 80 mm

240-080-2

CHF

339.00

Schlitzaufsatzelemente SL exzentrisch 100	Lagerartikel	Artikel Nr.	Preis	pro m
---	--------------	-------------	-------	-------

Schlitzaufsatzelemente SL exzentrisch

Edelstahl V2a 1.4301

Schlitzbreite 20 mm

Breite 148 mm, Elementlänge 2500 mm

Bauhöhe 100 mm

240-100-2

CHF

349.00

Schlitzaufsatzelemente SL exzentrisch 120	Lagerartikel	Artikel Nr.	Preis	pro m
---	--------------	-------------	-------	-------

Schlitzaufsatzelemente SL exzentrisch

Edelstahl V2a 1.4301

Schlitzbreite 20 mm

Breite 148 mm, Elementlänge 2500 mm

Bauhöhe 120 mm

240-120-2

CHF

372.00

Serviceelement Schwerlast 80	Lagerartikel	Artikel Nr.	Preis	Stück
------------------------------	--------------	-------------	-------	-------

Serviceelement Schwerlast

Edelstahl V2a 1.4301

Schlitzbreite 20 mm

Breite 148 mm, Elementlänge 2500 mm

Bauhöhe 80 mm

250-080-2

CHF

477.00

Serviceelement Schwerlast 100	Lagerartikel	Artikel Nr.	Preis	Stück
-------------------------------	--------------	-------------	-------	-------

Serviceelement Schwerlast

Edelstahl V2a 1.4301

Schlitzbreite 20 mm

Breite 148 mm, Elementlänge 2500 mm

Bauhöhe 100 mm

250100-2

CHF

498.00

Serviceelement Schwerlast 120	Lagerartikel	Artikel Nr.	Preis	Stück
-------------------------------	--------------	-------------	-------	-------

Serviceelement Schwerlast

Edelstahl V2a 1.4301

Schlitzbreite 20 mm

Breite 148 mm, Elementlänge 2500 mm

Bauhöhe 120 mm

250-120-2

CHF

517.00



Zubehör Schlitzaufsatzelemente Schwerlast

Stirnwände Schwerlast steckbar zentrisch

Stirnwand Schwerlast steckbar 80	Lagerartikel	Artikel Nr.	Preis	Stück
----------------------------------	--------------	-------------	-------	-------

Stirnwand Schwerlast steckbar

Edelstahl V2a 1.4301
zu Schlitzaufsatzelement SL zentrisch
Bauhöhe 80 mm

200-007-2 CHF 28.00

Stirnwand Schwerlast steckbar 100	Artikel Nr.	Preis	Stück
-----------------------------------	-------------	-------	-------

Stirnwand Schwerlast steckbar

Edelstahl V2a 1.4301
zu Schlitzaufsatzelement SL zentrisch
Bauhöhe 100 mm

200-008-2 CHF 30.00

Stirnwand Schwerlast steckbar 120	Artikel Nr.	Preis	Stück
-----------------------------------	-------------	-------	-------

Stirnwand Schwerlast steckbar

Edelstahl V2a 1.4301
zu Schlitzaufsatzelement SL zentrisch
Bauhöhe 120 mm

200-009-2 CHF 32.00

Stirnwände Schwerlast steckbar exzentrisch

Stirnwand Schwerlast steckbar 80	Lagerartikel	Artikel Nr.	Preis	Stück
----------------------------------	--------------	-------------	-------	-------

Stirnwand Schwerlast steckbar

Edelstahl V2a 1.4301
zu Schlitzaufsatzelement SL exzentrisch
Bauhöhe 80 mm

200-010-2 CHF 30.00

Stirnwand Schwerlast steckbar 100	Artikel Nr.	Preis	Stück
-----------------------------------	-------------	-------	-------

Stirnwand Schwerlast steckbar

Edelstahl V2a 1.4301
zu Schlitzaufsatzelement SL exzentrisch
Bauhöhe 100 mm

200-011-2 CHF 32.00

Stirnwand Schwerlast steckbar 120	Artikel Nr.	Preis	Stück
-----------------------------------	-------------	-------	-------

Stirnwand Schwerlast steckbar

Edelstahl V2a 1.4301
zu Schlitzaufsatzelement SL exzentrisch
Bauhöhe 120 mm

200-012-2 CHF 34.00